

# Lista di controllo

## Lavoro con la motosega



Le motoseghe vengono impiegate non solo nelle aziende forestali, ma anche su cantieri, in segherie, carpenterie, aziende di orticoltura, servizi urbanistici, nei lavori di manutenzione stradale e su altri posti di lavoro. Gli infortuni con la motosega sono il più delle volte molto gravi e causano una lunga assenza dell'infortunato dal lavoro.

Ecco i pericoli principali:

- Ferite da taglio causate da inciampi, scivolamenti, cadute
- Colpo di frusta o forte rinculo della motosega
- Ferimento di persone estranee

Con la presente lista di controllo potete individuare meglio queste fonti di pericolo.

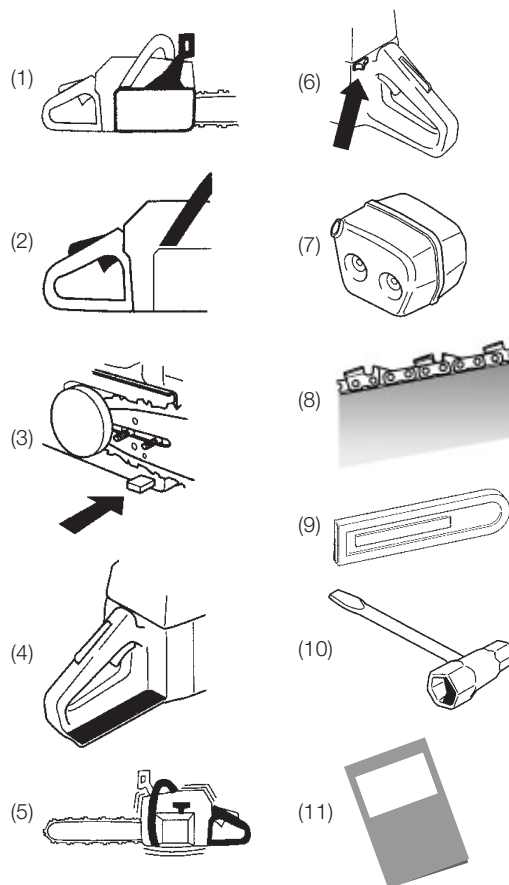
Nel seguito troverete una serie di domande importanti sul tema cui è dedicata questa lista di controllo. Stralciate le domande che non interessano la vostra azienda.

**Quando rispondete a una domanda con  «no» oppure  «in parte», occorre adottare una contromisura.**

Notate le misure di sicurezza sul retro.

## Motosega e accessori (stato della tecnica)

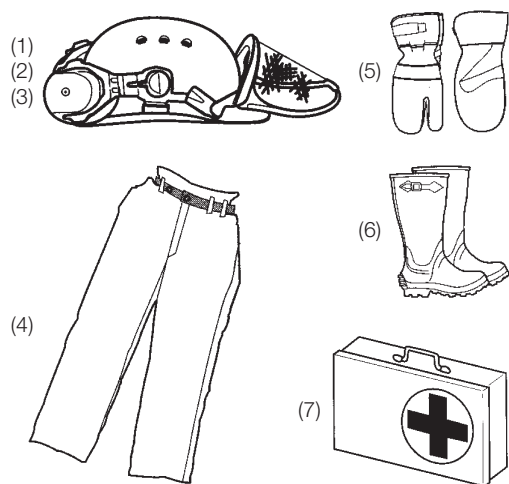
<p><b>1</b> La motosega è provvista dell'attrezzatura di sicurezza e si trova in perfetto stato di funzionamento? Fanno parte dell'attrezzatura di sicurezza di una motosega i seguenti dispositivi:</p> <ul style="list-style-type: none"> <li>- freno catena con paramani (1)</li> <li>- sicura dell'acceleratore (2)</li> <li>- battuta (3)</li> <li>- paramani (4)</li> <li>- sistema antivibrante (5)</li> <li>- interruttore d'arresto (6)</li> <li>- silenziatore (7)</li> <li>- catena di sicurezza (8)</li> <li>- coprilama (9)</li> </ul>	<input type="checkbox"/> sì <input type="checkbox"/> in parte <input type="checkbox"/> no
<p><b>2</b> Per il pieno di benzina e olio della motosega si fa uso di un bidone combi con bocchettoni di travaso di sicurezza?</p>	<input type="checkbox"/> sì <input type="checkbox"/> no
<p><b>3</b> Per i lavori di manutenzione vengono usati attrezzi appropriati quali chiavi combi (10), lime piatte, lime rotonde, ecc.?</p>	<input type="checkbox"/> sì <input type="checkbox"/> in parte <input type="checkbox"/> no
<p><b>4</b> Il motoseghista ha consultato le istruzioni per l'uso (11)?</p>	<input type="checkbox"/> sì <input type="checkbox"/> no



Attrezzatura di sicurezza di una motosega e accessori.

## Equipaggiamento individuale di protezione

<p><b>5</b> Il motoseghista dispone del necessario equipaggiamento individuale di protezione? A seconda del rischio occorrono:</p> <ul style="list-style-type: none"> <li>- casco (1)</li> <li>- protettore auricolare (2)</li> <li>- protezione degli occhi e del viso (3)</li> <li>- tuta da lavoro aderente e comoda (per lavori da boscaiolo: giubba da lavoro con colori di segnalazione)</li> <li>- pantaloni da lavoro con rinforzo antitaglio, eventualmente con gambali (4)</li> <li>- guanti da lavoro (5)</li> <li>- scarpe robuste con soles antiscivolo (6)</li> <li>- materiale di primo soccorso (7)</li> </ul>	<input type="checkbox"/> sì <input type="checkbox"/> in parte <input type="checkbox"/> no
<p><b>6</b> Si fa sempre uso dell'equipaggiamento individuale di protezione durante i lavori con la motosega?</p>	<input type="checkbox"/> sì <input type="checkbox"/> no
<p><b>7</b> I dispositivi di protezione individuale sono in perfetto stato d'uso?</p>	<input type="checkbox"/> sì <input type="checkbox"/> no



Il datore di lavoro mette a disposizione del lavoratore l'equipaggiamento individuale di protezione per i lavori con la motosega. Nella maggior parte degli infortuni con la motosega il motoseghista è stato colpito dalla catena.

## Formazione

<p><b>8</b> I lavori con la motosega sono lavori particolarmente a rischio. Il motoseghista ha ricevuto una buona formazione?</p>	<input type="checkbox"/> sì <input type="checkbox"/> no
---	--

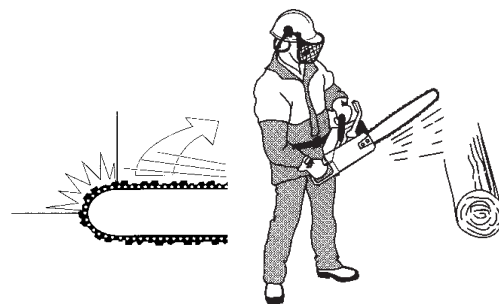
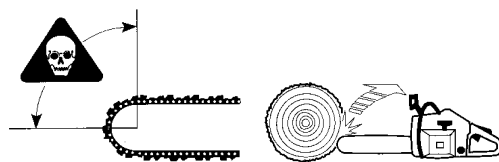
Possibili corsi di formazione per motoseghisti:

- corso «Lavoro con la motosega» (durata 2 giorni, senza abbattimento alberi);
- corso per motoseghisti (5 giorni, compreso l'abbattimento di alberi);
- corso per boscaioli 1 (durata 10 giorni).

Rivolgersi a: Associazione svizzera di economia forestale Soletta (WVS), 4501 Soletta, tel. 032 625 88 00

## Comportamento sicuro lavorando con la motosega

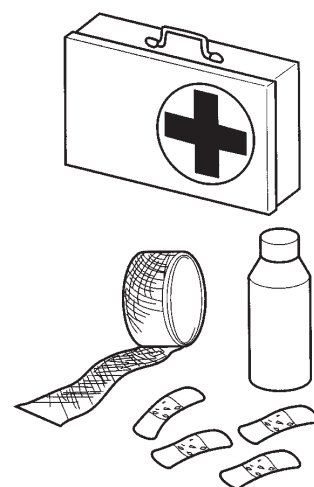
<p>9 Viene osservato il divieto di fumare durante il pieno di benzina?</p>	<p><input type="checkbox"/> sì <input type="checkbox"/> no</p>
<p>10 Viene avvitato correttamente il coperchietto del serbatoio una volta ultimato il pieno di benzina?</p>	<p><input type="checkbox"/> sì <input type="checkbox"/> no</p>
<p>11 La motosega viene avviata correttamente (a terra o tenuta stretta fra le gambe)?</p>	<p><input type="checkbox"/> sì <input type="checkbox"/> in parte <input type="checkbox"/> no</p>
<p>12 Il motoseghista lavora stando in posizione sicura e tenendo ordine sul posto di lavoro?</p>	<p><input type="checkbox"/> sì <input type="checkbox"/> in parte <input type="checkbox"/> no</p>
<p>13 Viene sempre osservata la distanza di sicurezza minima di 2 metri da altre persone?</p>	<p><input type="checkbox"/> sì <input type="checkbox"/> no</p>
<p>14 Si evita di segare a un'altezza superiore a quella delle spalle?</p>	<p><input type="checkbox"/> sì <input type="checkbox"/> no</p>
<p>15 Il motoseghista evita di tagliare con la punta della lama?</p>	<p><input type="checkbox"/> sì <input type="checkbox"/> no</p>
<p>16 I lavori con la motosega vengono eseguiti solo se è garantito l'aiuto?</p> <p>Per aiuto si intende: – aiuto nell'assicurare il posto di lavoro – pronto soccorso</p>	<p><input type="checkbox"/> sì <input type="checkbox"/> no</p>
<p>17 I lavoratori conoscono i numeri telefonici dei servizi per casi d'emergenza (medico, REGA, ospedale, pompieri, ...)?</p>	<p><input type="checkbox"/> sì <input type="checkbox"/> in parte <input type="checkbox"/> no</p>
<p>18 I superiori controllano l'osservanza delle regole di sicurezza?</p>	<p><input type="checkbox"/> sì <input type="checkbox"/> in parte <input type="checkbox"/> no</p>
<p>19 Il personale viene sensibilizzato almeno una volta all'anno ai rischi cui si va incontro per trascuratezza, comodità e sottovalutazione dei pericoli?</p>	<p><input type="checkbox"/> sì <input type="checkbox"/> in parte <input type="checkbox"/> no</p>



La maggior parte degli infortuni dovuti al rinculo della motosega accade durante la sramatura. Occorre evitare di segare con la punta della lama ed entrare in contatto con il tronco, i rami od oggetti.



La motosega non deve mai essere usata per tagliare a un'altezza superiore a quella delle spalle. Evitare di tagliare con la punta della lama. Non lavorare mai con la motosega tenendola con una sola mano.



Il motoseghista deve sempre portare con sé una farmacia d'emergenza, contenente, oltre al materiale di medicazione per ferite da taglio, anche mezzi contro gli insetti.

Non è escluso che nella vostra azienda esistano altre fonti di pericolo sul tema della presente lista di controllo. In caso affermativo vogliate adottare le necessarie misure di sicurezza. (vedere sul retro).